

EUROLIGHT



Eurolight

Die Eurolight-Serie bietet multifunktionale und praktische Anhänger welche wie ganz allgemein die Marke Ifor Williams für Langlebigkeit, Wartungsfreundlichkeit, Robustheit und einfaches Handling steht.

Optionale Ausstattung

- _ Stahl-Bordwänden und/oder abnehmbarem H-Gestell
- _ Auffahrschienen für Seiten und Heck zum einfachen Beund Entladen von sperrigen Lasten.
- _ Staufach für Auffahrtsschienen.

Ideal für die Benutzung im privaten wie auch im professionellen Bereich, bietet die Eurolight-Serie Alternativen zu den traditionellen Ifor Williams Anhängern und kann von kleineren Nutzfahrzeugen sowie PKW gezogen werden. Egal ob Pferdebesitzer oder Landschaftsgärtner - die multifunktionalen Anhänger der Eurolight-Serie sind für die private und professionelle Nutzung konzipiert und erfüllen höchste Ansprüche.

Ursprünglich wurden die Anhänger der Eurolight-Serie als gebremste Anhänger konzipiert. Nun bieten wir die 2 kleinsten Modelle EL2012 & EL2512 auch ungebremst an. Das Preis-Leistungs-Ratio dieser vielseitig einsetzbaren Anhänger ist hierbei unübertroffen.

Standard-Merkmale:

Die multifunktionalen Anhänger werden in 2 Breiten (1,30 m und 1,58 m) und 4 verschiedenen Längen (2,08 m, 2,58 m, 3,08 m und 3,68 m) angeboten. Erhältlich als Einzel- oder Tandemachser mit einem maximalen Gesamtgewicht von 750 kg bis 2.000 kg.

EL101-2012



EL142-3615



EL142-3615 mit optionalen Stahl Bordwänden



Standard Ausstattung

Es ist die Liebe zum Detail, welches die Ifor Williams Anhänger so populär bei den Nutzern macht.



Fahrgestell
Die Anhängerunterseite (Stahlfahrgestell und Deichsel) ist für langanhaltenden Korrosionsschutz verzinkt.

Boden
Von beiden Seiten mit einer Phenol-Schutzschicht umgeben und an der Oberseite mit einem Anti-Rutsch-Profil ausgestattet.

Kombination Starrachsen-Blattfeder-System
mit gebogenen Parabolfedern, die weit auseinanderliegenden Aufhängungspunkte der Federung verteilen bestens die Last auf die komplette Struktur des Anhängers und benötigen ein Minimum an Wartung.

Reserverad
Das Reserverad und der Wagenheber gehören

zur Standard-Ausstattung und sorgen dafür, dass Sie unsere Anhänger ganz beruhigt fahren können.

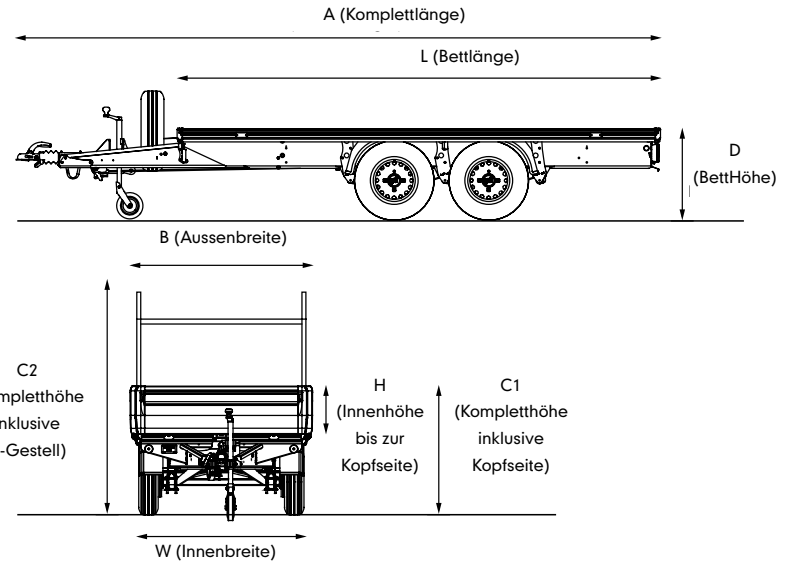
Höhenverstellbare Kupplung
Alle Anhänger haben einen Abstandshalter unter dem Kupplungsstück. Ohne diesen kann die Höhe um bis zu 40 mm (25 mm beim Model EL141-2515) abgesenkt werden.



Der absperrende Kupplungskopf kann für zusätzliche Sicherheit am Kugelkopf auf- oder abgeschlossen werden (Schloß nicht inklusive).

Eurolight Spezifikationen

	1.30m Breite	1.58m Breite
2.08m Länge	EL071-2012 EL101-2012 	
2.58m Länge	EL071-2512 EL101-2512 EL142-2512 	EL101-2515 EL141-2515 EX202-2515 EL142-2515
3.08m Länge		EX202-3015 EL142-3015
3.68m Länge		EX202-3615 EL142-3615



Maße in m	A	B	C1	C2	D	L	W	H	Max Brutto Gewicht	*Unbelad. Gewicht
Ungebremst										
EL071-2012	3.29	1.39	0.99	1.84	0.66	2.08	1.30	0.35	750kg	195kg
EL071-2512	3.79	1.39	0.99	1.84	0.66	2.58	1.30	0.35	750kg	220kg
Gebremst										
EL101-2012	3.38	1.39	0.99	1.84	0.66	2.08	1.30	0.35	1000kg	225kg
EL101-2512	3.91	1.39	0.99	1.84	0.66	2.58	1.30	0.35	1000kg	250kg
EL142-2512	3.91	1.39	0.99	1.84	0.66	2.58	1.30	0.35	1400kg	320kg
EL101-2515	3.88	1.67	0.99	1.86	0.66	2.58	1.58	0.35	1000kg	290kg
EL141-2515	3.88	1.67	0.99	1.86	0.69	2.58	1.58	0.35	1400kg	300kg
EL142-2515	3.88	1.67	0.99	1.86	0.66	2.58	1.58	0.35	1400kg	350kg
EX202-2515	3.88	1.67	0.99	1.86	0.66	2.58	1.58	0.35	2000kg	360kg
EL142-3015	4.38	1.67	0.99	1.86	0.66	3.08	1.58	0.35	1400kg	370kg
EX202-3015	4.38	1.67	0.99	1.86	0.66	3.08	1.58	0.35	2000kg	380kg
EL142-3615	4.98	1.67	0.99	1.86	0.66	3.68	1.58	0.35	1400kg	400kg
EX202-3615	4.98	1.67	0.99	1.86	0.66	3.68	1.58	0.35	2000kg	405kg

* Unbeladenes Gewicht exklusive optionale Zusatzausstattung.

Optionale Ausstattung

Zusätzliche Accessoires den Anhänger Ihren individuellen Bedürfnissen anzupassen.



Stahl-Bordwände
Abnehmbare, Stirn-, Heck- und Seitenwände.



Stahl-Stirnwand
Abnehmbare Stirnwand aus Stahl - besonders nützlich beim Transport von längeren Ladungen.



Boden
Riffelblech aus Aluminium.



Perforierte Stahl-Auffahrtsschienen
2-Meter-Rampe mit Verschlusshaken. Kann an allen Anhängerseiten benutzt werden. Die dazugehörige Halterung ist erhältlich.



Festzurr-Ringe
In Mulden eingelassene Ringe zum Sichern der Ladung.



Abnehmbares H-Gestell
Zum Transport von längeren Ladungen. (Nur in Kombination mit einer Stirnwand erhältlich.)

	Achse	Maximales Brutto-Gesamtgewicht	Reifen	Anhänger mit harzbeschichtetem Holz-Boden	Aluminium-Anti-Rutsch Riffelblechboden	Abnehmbare, leicht zu bedienende Schnappverschluss-Aluminium-Bordwände	Aluminium-Stirnwand	Abnehmbare Stahl-Stirn-, Heck- und Seitenwände	Abnehmbare Stahl-Stirnwand	Gitteraufsatz zur Verlängerung der Seitenwände (Seitenwände erforderlich)	Abnehmbares H-Gestell (nur in Kombination mit Stirnwand)	2,00 m perforierte Stahl-Rampe mit Verschlusshaken mit Schienen-Halterung (inkl. Standstützen)	Eingelassene Festzurringe (Paar)	Standstützen	Seilhaken (pro Paar)	Trailer Aid	Radstopper	13- zu 7-poligen Abschleppstecker Adapter
				Unbeladenes Gewicht														
Ungebremst																		
EL071-2012	1-Achser	750kg	145/80B10	195kg	Option	Option	Option	Option	Option	Option	Option	Option	Option	Option	Option	Option	Option	Option
EL071-2512	1-Achser	750kg	145/80B10	220kg	Option	-	Option	Option	Option	Option	Option	Option	Option	Option	Option	Option	Option	Option
Gebremst																		
EL101-2012	1-Achser	1000kg	145/70R13	225kg	Option	Option	Option	Option	Option	Option	Option	Option	Option	Option	Option	Option	Option	Option
EL101-2512	1-Achser	1000kg	145/70R13	250kg	Option	-	Option	Option	Option	Option	Option	Option	Option	Option	Option	Option	Option	Option
EL101-2515	1-Achser	1000kg	145/70R13	320kg	Option	-	-	Option	Option	Option	Option	Option	Option	Option	Option	Option	Option	Option
EL142-2512	2-Achser	1400kg	145/70R13	290kg	Option	-	Option	Option	Option	Option	Option	Option	Option	Option	Option	Option	Option	Option
EL141-2515	1-Achser	1400kg	165/R13C	300kg	Option	-	-	Option	Option	Option	Option	Option	Option	Option	Option	Option	Option	Option
EL142-2515	2-Achser	1400kg	145/70R13	350kg	Option	-	-	Option	Option	Option	Option	Option	Option	Option	Option	Option	Option	Option
EL142-3015	2-Achser	1400kg	145/70R13	360kg	Option	-	-	Option	Option	Option	Option	Option	Option	Option	Option	Option	Option	Option
EL142-3615	2-Achser	1400kg	145/70R13	370kg	Option	-	-	Option	Option	Option	Option	Option	Option	Option	Option	Option	Option	Option
EX202-2515	2-Achser	2000kg	145/70R13	380kg	Option	-	-	Option	Option	Option	Option	Option	Option	Option	Option	Option	Option	Option
EX202-3015	2-Achser	2000kg	145/70R13	400kg	Option	-	-	Option	Option	Option	Option	Option	Option	Option	Option	Option	Option	Option
EX202-3615	2-Achser	2000kg	145/70R13	405kg	Option	-	-	Option	Option	Option	Option	Option	Option	Option	Option	Option	Option	Option



Ifor Williams Deutschland
www.iforwilliams.de

Ifor Williams Schweiz
www.iforwilliamstrailers.ch

Das Produktdesign sowie die Beschreibungen, Farben und Spezifikationen usw. sind zum Zeitpunkt der Drucklegung. Wir sind ständig bestrebt, unsere

Produkte zu verbessern, und von Zeit zu Zeit kann dies zu Änderungen in unserem Sortiment oder in einzelnen Modellen führen. Bitte stellen Sie sicher, dass das in dieser Broschüre beschriebene Design sowie die Beschreibung und Farben zum Zeitpunkt der Auftragserteilung immer noch gültig sind.

Unser Vertrieb hat umfassende Produktkenntnisse und freut sich darauf, Ihnen bei der Auswahl Ihres Anhängers behilflich zu sein.

© Ifor Williams Trailers Ltd 2020. All rights reserved.

Nichts von dieser Publikation darf in irgendeiner Form oder zu irgendeinem Zweck kopiert werden, ohne vorherige schriftliche Erlaubnis der Ifor Williams Trailers Ltd.