



SARIS Kipper

Der Anhänger für
den Fachmann





Der professionelle Alleskönner

Der Kipper-Anhänger von SARIS ist ausgesprochen gut für große und schwere Aufgaben geeignet. Bau-, Abriss- und Gartenabfall, Sand, Steine und Maschinen. Einfach beladen!

Das Beladen mit Waren ist dank der großen flachen Ladefläche und der herunterklappbaren und abnehmbaren Wände einfach. Dieser Anhänger macht das Entladen noch einfacher. Dank der Aluminiumwände rundum und des Stahlbodens ist Ihr Kipper schnell wieder sauber. Den SARIS Kipper gibt es in vielen Ausführungen; durch die vielen Optionen und Zubehörteile ist er multifunktional. Als Profi können Sie tagein tagaus auf den SARIS Kipper bauen.



SARIS Kipper PK Record 140
Rückwärts kippend

Das macht den SARIS Kipper so einzigartig:

- ✓ Ladungen im Handumdrehen abladen
- ✓ Einfaches Transportieren von Maschinen mit den optionalen Auffahrrampen
- ✓ Sicher unterwegs durch die vielen Befestigungsmöglichkeiten
- ✓ Konstruiert aus hochwertigen Materialien
- ✓ Einfaches Beladen durch 4-seitig herunterklappbare Wände
- ✓ Variabel einsetzbar durch die vielen Optionen & Zubehörteile
- ✓ Erhältlich mit einer hohen Nutzlast von bis zu 3.000 kg
- ✓ Auswahl aus einem großen Sortiment
- ✓ Verdeckte Zurrpunkte für eine flache Beladung



* Aktionsbedingungen unter www.saris.net

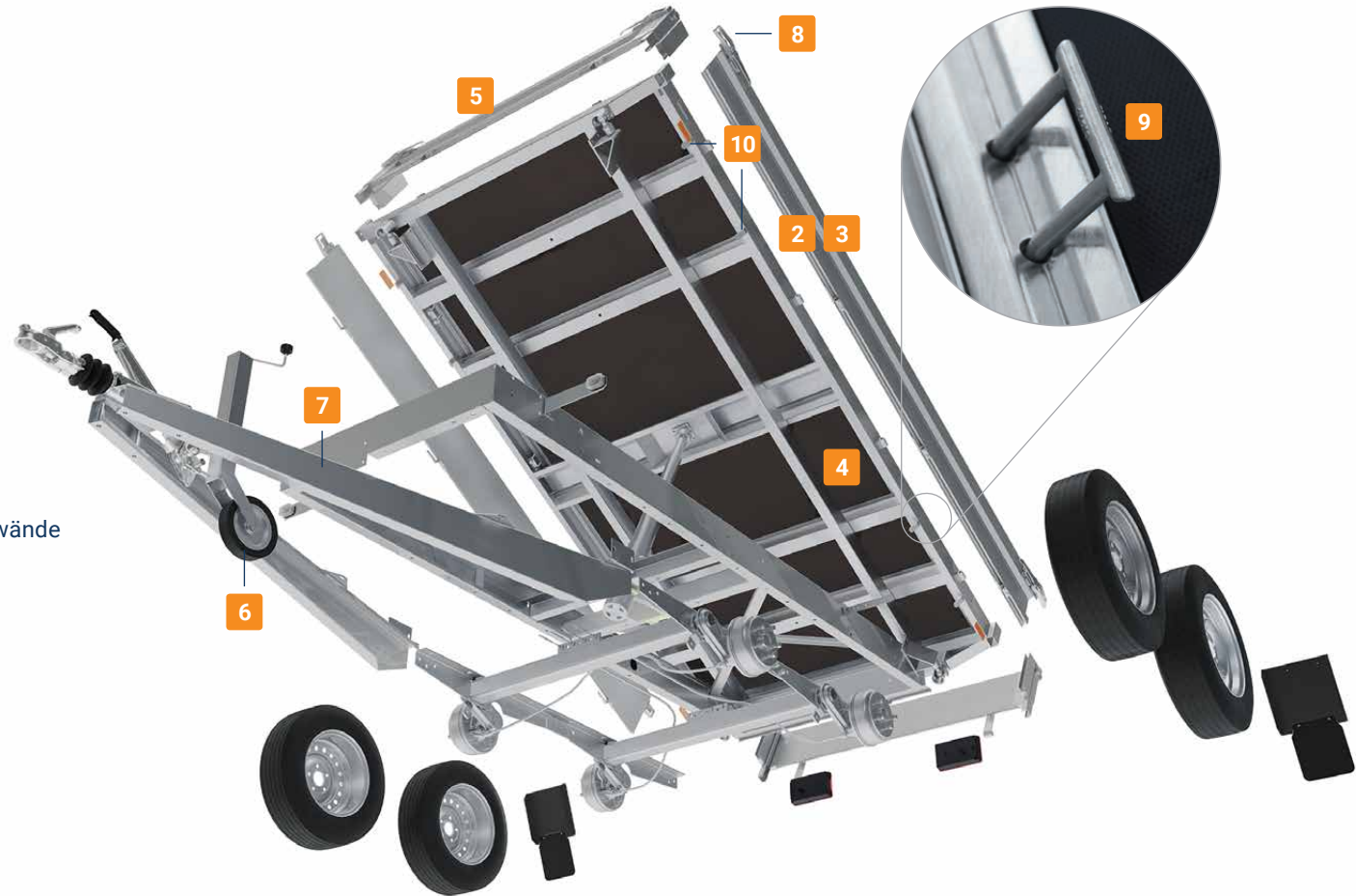




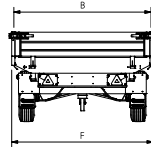
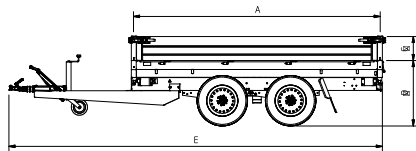
SARIS Kipper PKL 40 E
Dreiseiten-kippend

Der SARIS Kipper ist standardmäßig ausgestattet mit:

- 1 Kippbar: manuell oder elektrisch betätigt
- 2 30 cm Aluminiumwände
- 3 Herunterklappbare und abnehmbare Bordwände
- 4 Stahlplatte auf dem Boden
- 5 Vorderwand mit Scharnier
- 6 Aufklappbares Stützrad
- 7 V-Deichsel
- 8 Selbstsicherndem Verschluss
- 9 Anbindepunkten V-Rille 400 daN
- 10 Rundum an der Außenseite Zurrhaken



Wählen Sie den SARIS Kipper, der zu Ihnen passt!



SARIS Kipper PKL 30
Dreiseiten-kippend

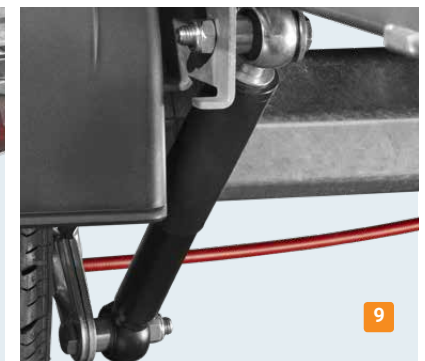
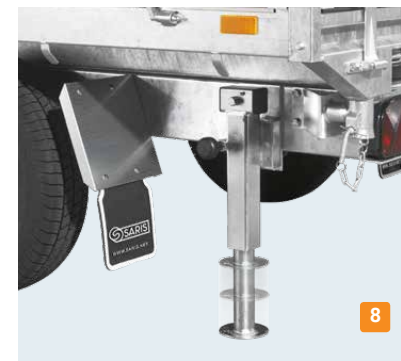
SARIS Kipper PKC 20
Rückwärts kippend

Technische Daten	PK Record 140	PK Compact 20	PK Compact 30	PK Compact Royal 30	PK Compact Giant 30	PK 30	PK 40 E	PK Royal Giant 30	PK Royal Giant 350 E	PKL 30 E	PKL 40 E
Länge (A) (cm)	255	270	270	270	306	306	306	306	306	330	330
Breite (B) (cm)	135	150	150	170	170	170	170	184	184	184	184
Höhe Bordwände (C) (cm)	30	30	30	30	30	30	30	30	30	30	30
Ladeflächenhöhe (D) (cm)	74	74	78	78	74	79	79	78	78	78	79
Gesamtlänge (E) (cm)	386	400	400	393	435	467	467	467	465	491	491
Gesamt Breite (F) (cm)	147	162	162	182	182	182	182	196	196	196	196
Gesamtgewicht (kg)*	1400	2000	2700	2700	2700	2700	3500	2700	3500	2700	3500
Leergewicht (kg)	405	560	590	605	604	730	870	775	907	885	985
Nutzlast (kg)	995	1440	2110	2095	2096	1970	2630	1925	2593	1815	2515
Reifengröße (Zoll)	13	13	13	13	13	14	14	14	14	14	14
Einzelachse / Tandemachse	Einzel	Tandem	Tandem	Tandem	Tandem	Tandem	Tandem	Tandem	Tandem	Tandem	Tandem
T-Deichsel / V-Deichsel	V	V	V	V	V	V	V	V	V	V	V
Gebremst / Ungebremst	Gebremst	Gebremst	Gebremst	Gebremst	Gebremst	Gebremst	Gebremst	Gebremst	Gebremst	Gebremst	Gebremst
Kippbar	Rückwärts	Rückwärts	Rückwärts	Rückwärts	Rückwärts	Dreiseiten	Dreiseiten	Dreiseiten	Dreiseiten	Dreiseiten	Dreiseiten

* Kann ab Werk auf geringeres Gesamtgewicht abgelastet werden.

Optionen*

- 1 Elektrische Bedienung
- 2 Elektrische Bedienung mit Handbedienungssatz
- 3 Vorbereitet für Auffahrampen
- 4 Auffahrschienen integriert
- 5 Pendelbordwand hinten
- 6 Wänden 50 cm
- 7 Niedriger Ladeflächenhöhe
- 8 Heckstützen
- 9 Stössdämpfer



Stellen Sie Ihren Anhänger selbst zusammen.
Schauen Sie unter www.saris.net



3

4

SARIS
WWW.SARIS.NET

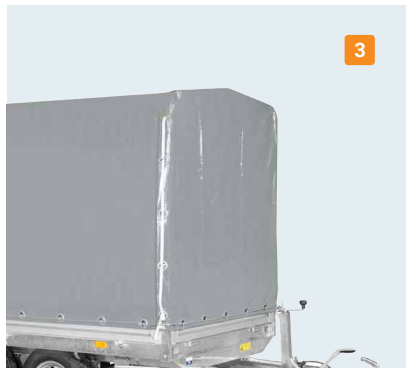
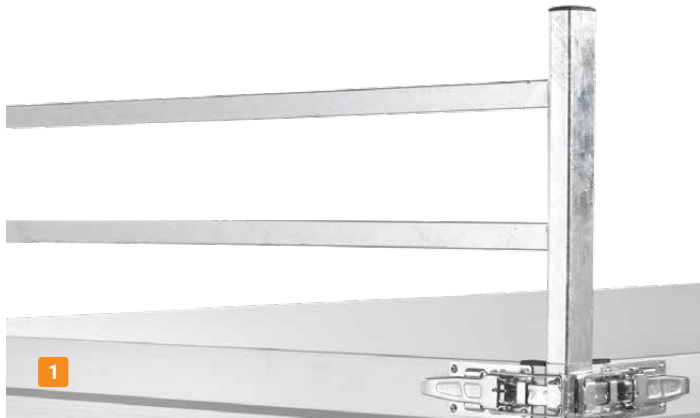


Zubehör*

- 1 H-Gestell
- 2 Flachplane hellgrau
- 3 Plane und Spriegel hellgrau
- 4 Laubgitter (60 oder 100 cm)
- 5 Laubgitternetz für Laubgitter
- 6 Netz (grobe Maschen)
- 7 Wändeinsatz 30 cm
- 8 Fernbedienung für elek. Bedienung
- 9 Ersatzrad inkl. Halterung
- 10 Diebstahlsicherung



Stellen Sie Ihren Anhänger selbst zusammen.
Schauen Sie unter www.saris.net



Wie bleibt Ihr Anhänger in einwandfreiem Zustand?
Lesen Sie mehr über unseren Service und Garantie auf
www.saris.net



Works for you

Commitment

Engagement

Das steht bei dem gesamten Produktionsverfahren unserer Anhänger im Mittelpunkt. Wir sind fortlaufend damit beschäftigt, unsere Anhänger mithilfe unserer Erfahrung, unseres Fachwissen und unseres fachlichen Können weiter zu verbessern: Zuverlässige Produkte von einem zuverlässigen Unternehmen. Dies zeichnet unsere Unternehmenskultur bereits seit über 60 Jahren aus und resultiert in Spitzenqualität und deutlichen Vereinbarungen mit unseren Kunden und Zulieferern.

Cooperation

Zusammenarbeit

SARIS baut Anhänger und setzt sich für langfristige Beziehungen zu seinen Zulieferern, Händlern und Kunden ein. Wir haben Vertrauen und hören unseren Geschäftspartnern zu. Aus dieser Zusammenarbeit entstehen innovative Produkte, mit denen wir den Erfolg unserer Partner unterstützen. Die Kunden und Händler stehen bei SARIS im Mittelpunkt und können sich immer auf den besten Service und die beste Qualität verlassen.

Craftsmanship

Fachkompetenz

Die SARIS-Anhänger werden von Fachleuten für Fachleute gebaut. Als Grundlage dient dabei ein gut durchdachtes Design, bei dem den Details und der Formgebung viel Aufmerksamkeit gewidmet wird. Wir arbeiten ausschließlich mit den besten Materialien und stellen anhand zertifizierter Verfahren Qualitätsprodukte her. Die SARIS-Anhänger sind dafür gebaut, Berge für Sie zu versetzen.

Ihr SARIS-Händler:

