



SARIS

Maschinen-, Multi- & Auto-

Transporter

Die stärksten Anhänger für den
vielseitigen Transport



SARIS Maschinen-Transporter

Der SARIS Maschinen-Transporter ist ein multifunktionaler Anhänger, dem Sie als Fachmann vertrauen können. Jeden Tag. Durch den niedrigen Ladeboden ist er ideal zum Transport von unter anderem Baggern, kleinen Kränen, Mini-Loadern oder Rasenmähern geeignet. Die speziell entwickelten robusten Kotflügel erleichtern das Einsteigen in und Aussteigen aus der Maschine. Gleichzeitig ist der Maschinen-Transporter durch seine absolut robusten, geschweißten Stahlwände, vor allem in Kombination mit der optionalen Heckklappe, als klassischer Anhänger einsetzbar. Der Maschinen-Transporter: Ein wirklich starkes Werkzeug, das tatsächlich mehr zu bieten hat.

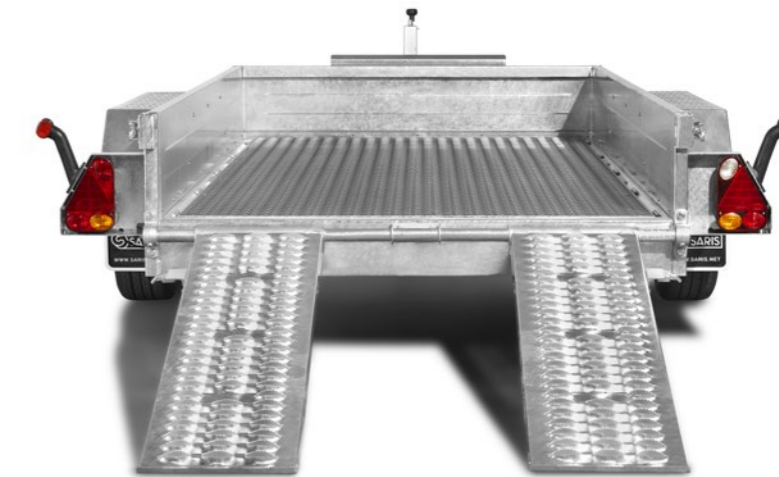
WWW.SARIS.NET



2+1*
JAHR
GARANTIE!

Das macht den SARIS Maschinen-Transporter so einzigartig:

- ✓ Einzigartiges Untergestell durch integrierte Träger in den Achsen
- ✓ Geringer Auffahrwinkel durch niedrigen Ladeboden für leichten Zugang
- ✓ Einfaches Ein- und Aussteigen über die Kotflügel aus dem transportierenden Fahrzeug
- ✓ Integriertes Antirutsch-Profil auf Kotflügel (trittfest)
- ✓ Einsetzbar als Tieflader durch 30 cm-Bordwände
- ✓ Funktionaler Anhänger mit Detailgenauigkeit und bestem Design
- ✓ Gebaut aus hochwertigen Materialien
- ✓ Vollständig geschweißte Rahmen



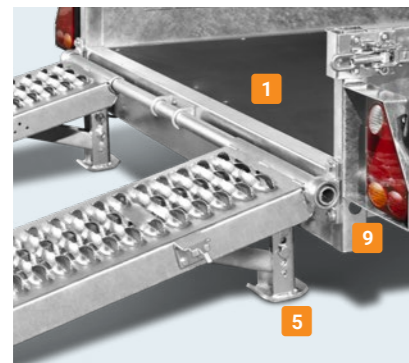
SARIS Magnum Sport 2700
Mit Force One

* Aktionsbedingungen unter www.saris.net

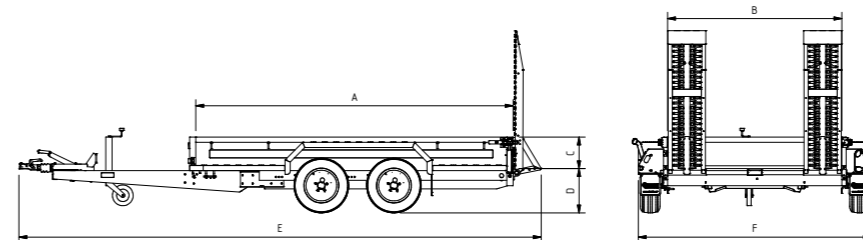
 Works for you since 1959

Der SARIS Maschinen-Transporter ist standardmäßig ausgestattet mit:

- 1 Niedrigem Ladeboden
- 2 30 cm Bordwänden
- 3 Anbindepunkte 1000 DaN
- 4 Extra stabilem, trittfestem Kotflügel mit rutschfestem Profil
- 5 Auffahrschienen
- 6 Automatisch Aufklappbares Stützrad
- 7 Vollständig mit Deichsel unterstütztem Boden
- 8 Feuerverzinkten Chassisteile
- 9 Geschütztem Rücklicht
- 10 V-Deichsel



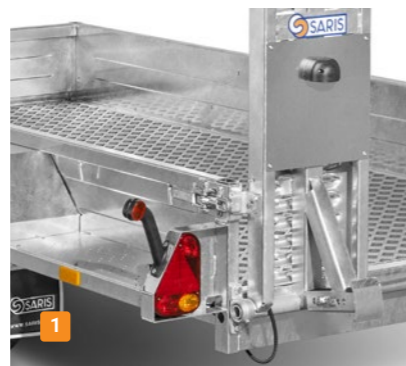
Wählen Sie den SARIS Maschinen-Transporter, der zu Ihnen passt!



Technische Daten	Magnum Sport 2700	Magnum Explorer 3000	Magnum Explorer 3500	Magnum Maxx 3000	Magnum Maxx 3500
Länge (A) (cm)	306	306	306	406	406
Breite (B) (cm)	150	170	170	184	184
Höhe Bordwände (C) (cm)	30	30	30	30	30
Ladeflächenhöhe (D) (cm)	39	40	40	40	40
Gesamtlänge (E) (cm)	504	510	482	596	599
Gesamt Breite (F) (cm)	205	225	225	239	239
Gesamtgewicht (kg)*	2700	3000	3500	3000	3500
Leergewicht (kg)	592	604	635	740	785
Nutzlast (kg)	2108	2396	2835	2260	2715
Reifengröße (Zoll)	195/50R13C	195/50R13C	195/50R13C	195/50R13C	195/50R13C
Einzel- / Tandem- / Tridemachse	Tandem	Tandem	Tandem	Tandem	Tandem
T-Deichsel / V-Deichsel	V	V	V	V	V
Gebremst / Ungebremst	Gebremst	Gebremst	Gebremst	Gebremst	Gebremst
Kippbar	Nein	Nein	Nein	Nein	Nein

Optionen*

- 1 Aufpreis ForceOne (4x Schritt + Aluminiumbodenplatte)
- 2 Aufpreis Höhenverstellb. Deichsel mit DIN-Zugöse
- 3 Gitter Zwischenrampe (1350 kg)
- 4 Schaufelablage
- 5 Aufpreis Kasten und Kotflügel lackiert
- 6 Stößdämpfer (pro gebremste Achse)



Zubehör**

- 1 Steckwand
- 2 Ersatzrad inkl. Halterung
- 3 Spanngurt (2 Stück)
- 4 Diebstahlsicherung



Stellen Sie Ihren Anhänger selbst zusammen. Schauen Sie unter www.saris.net



Wie bleibt Ihr Anhänger in einwandfreiem Zustand? Lesen Sie mehr über unseren Service und Garantie auf www.saris.net

SARIS Multi-Transporter

Der SARIS Multi-Transporter verfügt über eine extrem große Ladefläche und einen niedrigen Ladehöhe. In Kombination mit den SARIS Safety-Auffahrschienen ist dieser Anhänger die perfekte Lösung zum Transport verschiedener Fahrzeuge, es können jedoch auch unterschiedliche Materialien befördert werden. Die an 3 Seiten abklappbare Reling machen es darüber hinaus sehr einfach, größere Güter mit einem Gabelstapler zu laden.

Bei der Ausführung mit Kippfunktion besteht zusätzlich die Möglichkeit, besonders niedrige Fahrzeuge auf den Anhänger zu verladen und mit der optional verstellbaren Winde lässt sich im Handumdrehen ein Fahrzeug auf den SARIS Multi-Transporter ziehen. In der Ausführung mit Kippfunktion können Sie sich auch für eine Auffahrklappe vollständig aus Aluminium entscheiden.

Der SARIS Multi-Transporter-Anhänger wurde für die tägliche Arbeit des Fachmanns entwickelt und speziell getestet. Entdecken Sie die Möglichkeiten des SARIS Multi-Transporter-Anhängers.

WWW.SARIS.NET



2+1*
JAHR
GARANTIE!

Das macht den SARIS Multi-Transporter so einzigartig:

- ✓ Entworfen für den Transport vieler verschiedener Fahrzeuge
- ✓ Einfaches Aufladen von niedrigen Fahrzeugen in der Ausführung mit Kippfunktion
- ✓ Sehr robuste Aluminium-Auffahrklappe
- ✓ Keine gefährlichen Situationen mit den SARIS Safety-Auffahrschienen mit Verriegelungsfunktion. Auch mit praktischem Griff
- ✓ Verdeckte Zurrpunkte mit schallabsorbierendem Gummi für flache Beladung
- ✓ Sicher unterwegs durch die 800 daN-Zurrpunkte, Netz-, Zurrhaken und Reling
- ✓ Vollständig robotergeschweißter und feuerverzinkter Rahmen und Fahrgestell
- ✓ Einfaches Be- und Entladen durch an 3 Seiten abklappbare und abnehmbare Reling
- ✓ Variabel einsetzbar durch die vielen Optionen & Zubehörteile
- ✓ Erhältlich mit einer hohen Nutzlast bis zu fast 3000 kg
- ✓ Optional mit Blattfedern für besonders schwere Lasten
- ✓ Sehr markante und robuste Ausführung als Black Edition (Boden und Felgen)
- ✓ Vollständig mit LEDs ausführbar
- ✓ Serienmäßig niedrigere Ladehöhe
- ✓ Qualität nachgewiesen durch Computer, Praxis, Prüfstrecke und Dauertests auf dem Prüfstand
- ✓ Dreifach-Ausführung für Stabilität und schwere Lasten

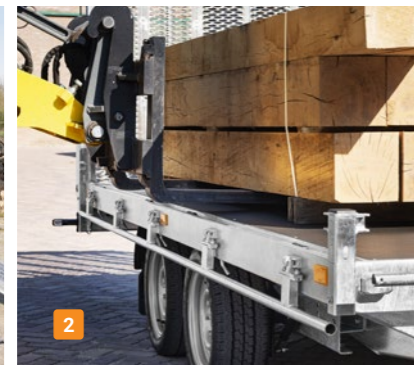
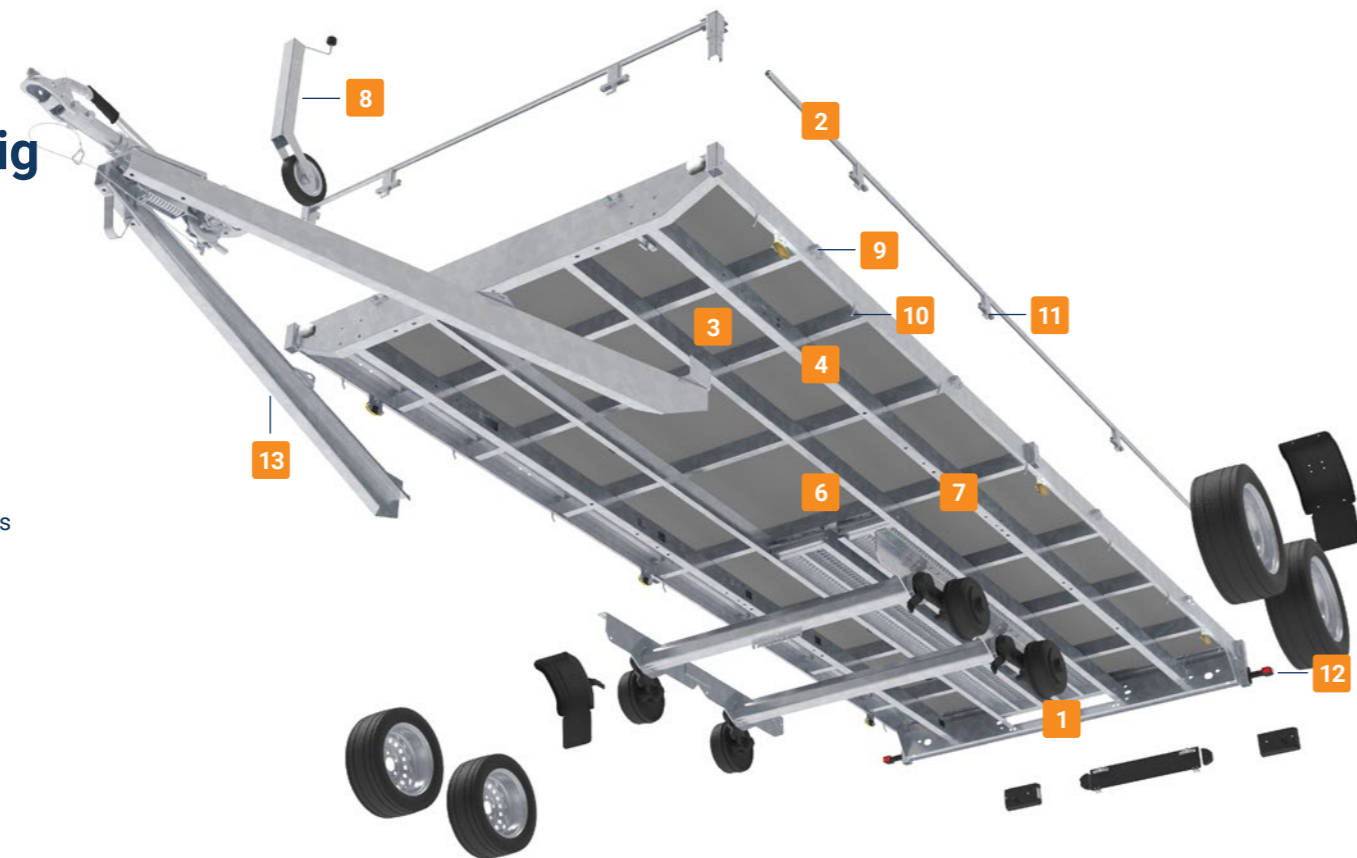
SARIS TP 406 204 3500 2 Kippbar mit Auffahrklappe

* Aktionsbedingungen unter www.saris.net

 Works for you since 1959

Der SARIS Multi-Transporter ist standardmäßig ausgestattet mit:

- 1** SARIS Safety Auffahrschienen integriert
- 2** 3 Seiten abklappbare Reling
- 3** Niedrige Ladeflächenhöhe
- 4** Vollverschweißtes Chassis
- 5** Über 200 Roboterschweißnähte
- 6** Extrem robustes und verwindungsfreies Chassis
- 7** Komplett feuerverzinktes Chassis
- 8** Schweres Automatik-Stützrad
- 9** Geräuschhemmende Zurrbügel 800 daN
- 10** Seilhaken
- 11** Scharniere mit Netzhaken
- 12** LED - Begrenzungs - und Seitenleuchten
- 13** V-Deichsel



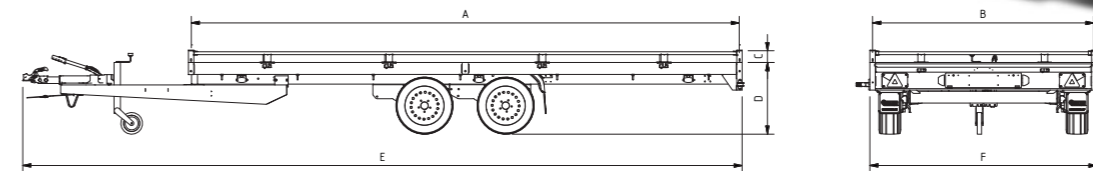
Wählen Sie den SARIS Multi-Transporter, der zu Ihnen passt!



SARIS TP 406 204 3500 3 Black Edition



SARIS TP 506 204 3500 2



Technische Daten	TP 406 204 2700 2	TP 406 204 3500 2	TP 506 204 2700 2	TP 506 204 3500 2	TP 506 224 3500 2	TP 406 204 3500 3	TP 506 204 3500 3	TP 506 224 3500 3
Länge (A) (cm)	406	406	506	506	506	406	506	506
Breite (B) (cm)	204	204	204	204	224	204	204	224
Höhe Reling (C) (cm)	11	11	11	11	11	11	11	11
Ladeflächenhöhe (D) (cm)	66	66	66	66	66	69	69	69
Gesamtlänge (E) (cm)	561	565	659	663	663	565	663	663
Gesamt Breite (F) (cm)	210	210	210	210	230	210	210	230
Gesamtgewicht (kg)*	2700	3500	2700	3500	3500	3500	3500	3500
Leergewicht (kg)	558	630	621	693	716	674	737	761
Nutzlast (kg)	2142	2870	2079	2807	2784	2826	2763	2739
Reifengröße (Zoll)	195/50R13C	195/50R13C	195/50R13C	195/50R13C	195/50R13C	195/50R13C	195/50R13C	195/50R13C
Tandem- / Tridemachse	Tandem	Tandem	Tandem	Tandem	Tandem	Tridem	Tridem	Tridem
T-Deichsel / V-Deichsel	V	V	V	V	V	V	V	V
Gebremst / Ungebremst	Gebremst	Gebremst	Gebremst	Gebremst	Gebremst	Gebremst	Gebremst	Gebremst
Kippbar	Optional	Optional	Optional	Optional	Optional	Nein	Nein	Nein

* Kann ab Werk auf geringeres Gesamtgewicht abgelastet werden.

Optionen*

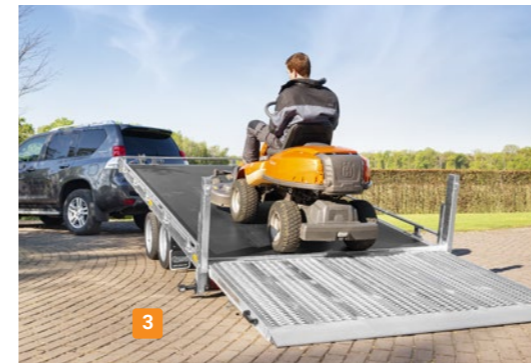
- 1 Black Edition (Boden und Felgen schwarz)
- 2 Kippbar mit Auffahrschienen
- 3 Kippbar mit Auffahrklappe
- 4 Wände 35 cm (auch erhältlich in Black Edition)
- 5 Blattfedern (inkl. Stoßdämpfer)
- 6 Bewegliche Seillwinde für links und rechts
- 7 Heckstützen (nicht i.K.m. kippbar)
- 8 Stoßdämpfer (pro gebremste Achse, 2 Sets)
- 9 Stahlblechplatte auf Boden
- 10 Ersatzrad mit Halter
- 11 Ersatzrad Black Edition mit Halter
- 12 Komplette LED-Beleuchtung



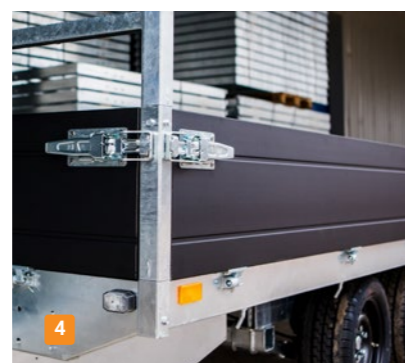
1



2



3



4



5



6



10



7



8



Stellen Sie Ihren Anhänger selbst zusammen.
Schauen Sie unter www.saris.net



12

Zubehör**

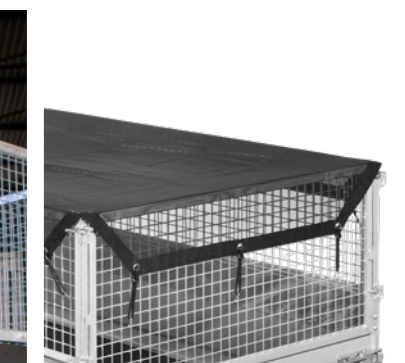
- 1 Netz (grobe Maschen)
- 2 Laubgitter
- 3 Laubgitter Netz (feine Maschen)
- 4 Aufsatzbordwände 30 cm mit Spannverschlüsse
- 5 Aufsatzbordwände 30 cm Black Edition mit Spannverschlüsse
- 7 Diebstahlsicherung



1



2



3



Wie bleibt Ihr Anhänger in einwandfreiem Zustand?
Lesen Sie mehr über unseren Service und Garantie auf
www.saris.net



7

SARIS Auto-Transporter

Der SARIS Auto-Transporter wird auf Grundlage des bärenstarken Maschinen-Transporters gebaut und kann Fahrzeuge bis 2100 kg transportieren. Ein liegengebliebenes oder reparaturbedürftiges Auto abholen oder mit einem Oldtimer zu Shows und Ausstellungen fahren, der SARIS Auto-Transporter bringt Sie überall hin. Mit der Standard-Winde und dem niedrigen Ladeboden wird das Laden und Löschen zum Kinderspiel. Auf den speziell entwickelten, besonders starken Kotflügeln steigen Sie einfach in Ihr Fahrzeug ein und auch wieder aus. Besonders clever ist das flexible Befestigungssystem, mit dem unterschiedlich lange Fahrzeuge verankert werden können. Kurz, ein vielseitiger Anhänger mit einer klaren Mission.

WWW.SARIS.NET

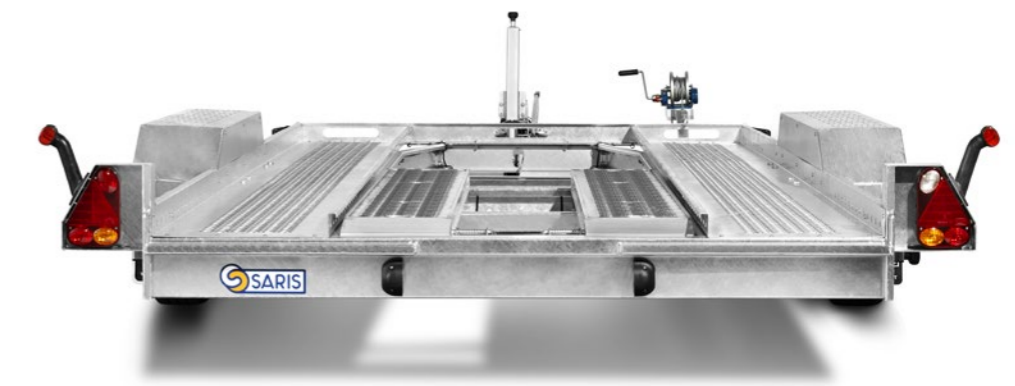


2+1*
JAHR
GARANTIE!

SARIS Magnum Car 2700

Das macht den SARIS Auto-Transporter so einzigartig:

- ✓ Flexibles Verriegelungssystem zum Transport verschiedener Fahrzeuglängen
- ✓ Beide Auffahrplatten sind durch 3 Träger unterstützt
- ✓ Unverwüster Auto-Transporter
- ✓ Gebaut aus hochwertigen Materialien
- ✓ Geringer Auffahrwinkel durch niedrigen Ladeboden für leichten Zugang
- ✓ Einfaches Ein- und Aussteigen aus dem zu transportierenden Fahrzeug
- ✓ Keine Behinderungen für niedrige Fahrzeuge durch verdeckte Auffahrplatten

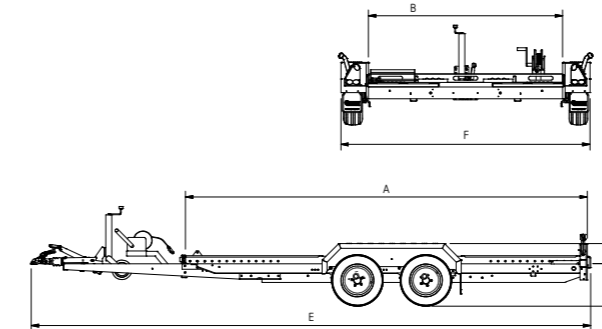
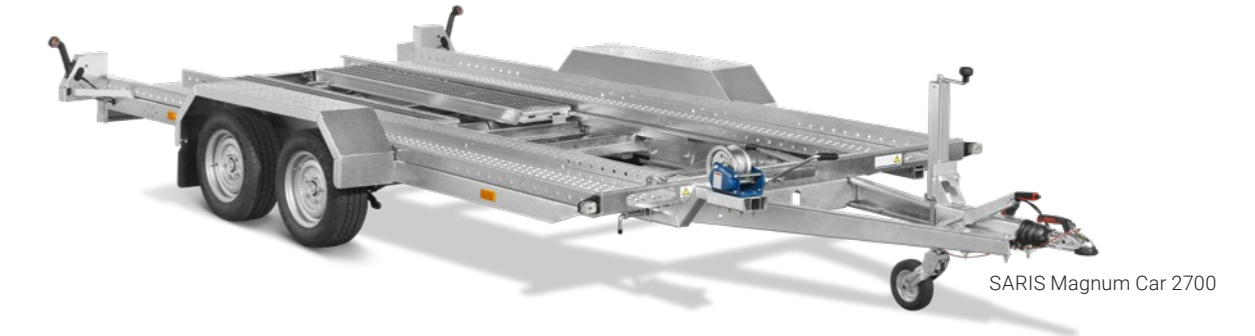
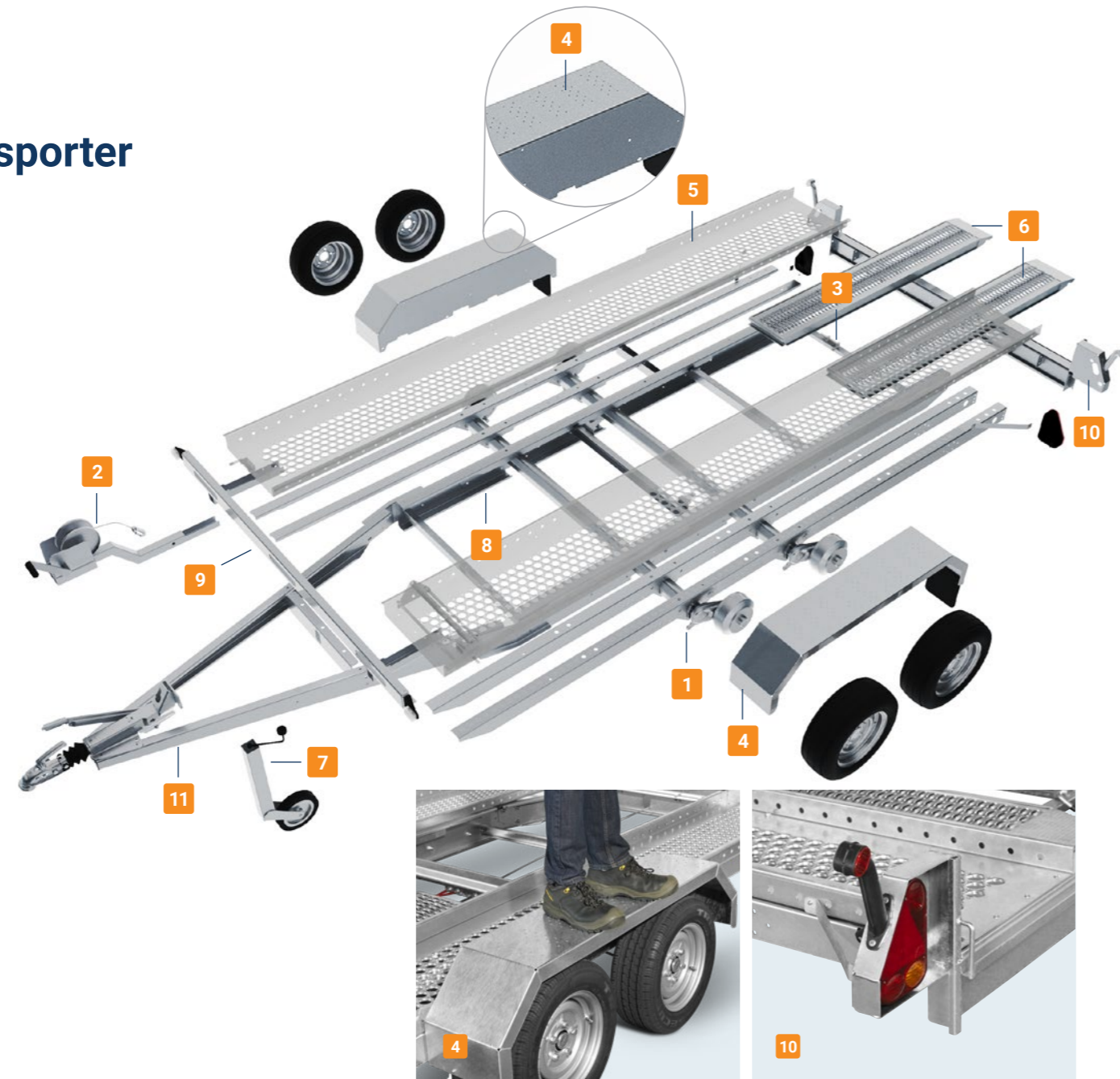


* Aktionsbedingungen unter www.saris.net

 Works for you since 1959

Der SARIS Auto-Transporter ist standardmäßig ausgestattet mit:

- 1 Niedrigem Ladeboden
- 2 Versetzbarer Winde mit Stütze
- 3 Verriegelungssystem für Auffharrampen
- 4 Extra stabilem, trittfestem Kotflügel mit rutschfestem Profil
- 5 Rutschfesten Auffharrschienen aus Stahl
- 6 Verdeckt liegenden Aluminium-Auffharrampen
- 7 Automatisch aufklappbares Stützrad
- 8 Vollständig unterstütztem Boden
- 9 Feuerverzinkten Chassisteile
- 10 Geschütztem Rücklicht
- 11 V-Deichsel

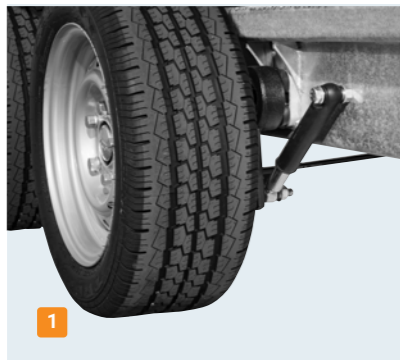


Technische Daten	Magnum Car 2700
Länge (A) (cm)	410
Breite (B) (cm)	197
Höhe Kotflügel (C) (cm)	20
Ladeflächenhöhe (D) (cm)	43
Gesamtlänge (E) (cm)	570
Gesamt Breite (F) (cm)	255
Gesamtgewicht (kg)*	2700
Leergewicht (kg)	544
Nutzlast (kg)	2156
Reifengröße (Zoll)	195/50R13C
Einzel- / Tandem- / Tridemachse	Tandem
T-Deichsel / V-Deichsel	V
Gebremst / Ungebremst	Gebremst
Kippbar	Nein



Optionen*

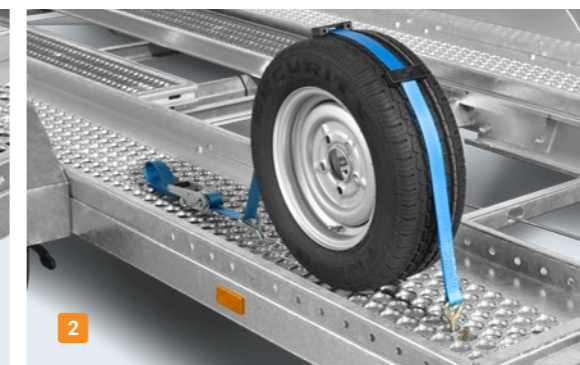
- 1 Stößdämpfer (pro gebremste Achse)
- 2 Heckstützen



→ Stellen Sie Ihren Anhänger selbst zusammen.
Schauen Sie unter www.saris.net

Accessoires**

- 1 Einstellbarer Radanschlag
- 2 Spanngurt geeignet für Rad
- 3 Ersatzrad inkl. Halterung
- 4 Diebstahlsicherung



→ Wie bleibt Ihr Anhänger in einwandfreiem Zustand?
Lesen Sie mehr über unseren Service und Garantie auf
www.saris.net

Works for you

Commitment

Engagement

Das steht bei dem gesamten Produktionsverfahren unserer Anhänger im Mittelpunkt. Wir sind fortlaufend damit beschäftigt, unsere Anhänger mithilfe unserer Erfahrung, unseres Fachwissen und unseres fachlichen Können weiter zu verbessern: Zuverlässige Produkte von einem zuverlässigen Unternehmen. Dies zeichnet unsere Unternehmenskultur bereits seit über 60 Jahren aus und resultiert in Spitzenqualität und deutlichen Vereinbarungen mit unseren Kunden und Zulieferern.



Cooperation

Zusammenarbeit

SARIS baut Anhänger und setzt sich für langfristige Beziehungen zu seinen Zulieferern, Händlern und Kunden ein. Wir haben Vertrauen und hören unseren Geschäftspartnern zu. Aus dieser Zusammenarbeit entstehen innovative Produkte, mit denen wir den Erfolg unserer Partner unterstützen. Die Kunden und Händler stehen bei SARIS im Mittelpunkt und können sich immer auf den besten Service und die beste Qualität verlassen.

Craftsmanship

Fachkompetenz

Die SARIS-Anhänger werden von Fachleuten für Fachleute gebaut. Als Grundlage dient dabei ein gut durchdachtes Design, bei dem den Details und der Formgebung viel Aufmerksamkeit gewidmet wird. Wir arbeiten ausschließlich mit den besten Materialien und stellen anhand zertifizierter Verfahren Qualitätsprodukte her. Die SARIS-Anhänger sind dafür gebaut, Berge für Sie zu versetzen.

Ihr SARIS-Händler: